

ONEINDIG VEELZIJDIG.

AIXAM
PRESENTEERT
VEELZIJDIGHEID



CITYPROOF



AIXAM

www.aixam.nl - www.aixam-pro.nl
www.aixamfinancialservices.nl



AIXAM PRESENTEERT LEASE VORMEN



ZAKELIJK ELEKTRISCH RIJDEN

ELEKTRISCHE BROMMOBIELEN VOOR PROFESSIONEEL GEBRUIK

Zakelijk elektrisch rijden? kies voor een **elektrische truck of 45 km auto van AIXAM**.
De voordelen voor u, als ondernemer, van een elektrische AIXAM:

- **Compact en wendbaar:** ideale stadsvoertuigen
- **e-TRUCK en e-AIXAM** rijdbaar met **rijbewijs AM** (natuurlijk ook met rijbewijs B en A)
- Profiteer van **fiscale voordelen**
- Compacte trucks met **ruime laadcapaciteit**
- Leverbaar met **luxe opties**
- In verhouding tot **8x zo goedkoop** dan een elektrische bezorgscooter



OPERATIONELE LEASE

Full operational lease is een leasevorm die vaak wordt gebruikt in het **zakelijke verkeer**. Het betreft een leasevorm waarbij operationele kosten inbegrepen zijn bij het leasetarief.

Met de term “full operational lease” wordt aangegeven dat de lease AIXAM wordt aangeboden op basis van een **all-inclusive tarief**: banden, standaarduitrusting, verzekering, rente, vrije kilometers per maand en onderhoud van de AIXAM zijn allen inbegrepen bij het leasetarief.

Voordelen operationele lease

Een groot voordeel van full operational lease is dat alle leasekosten van tevoren precies te

budgetteren zijn. Daarnaast kan al het beheer en onderhoud van de operationele lease AIXAM zonder meerprijs worden uitbesteed aan iedere officiële merkdealer.

Bovendien wordt er geen beslag gelegd op de liquiditeit van de onderneming. De lease AIXAM komt namelijk niet bij de activa van de onderneming op de balans. Dit heeft tot gevolg dat er geen balansverlenging ontstaat. Hierdoor blijft de vermogenspositie en de leencapaciteit van de ondernemer per saldo intact.

Daarnaast is het voordeel van een full operationele leaseauto dat de onderneming geen restwaarde risico van de lease AIXAM heeft.



PRIVATE LEASE

Met private lease van AIXAM heb je altijd de beste private lease deal. Al onze AIXAM's zijn compleet uitgerust en uitermate scherp geprijsd.

Verder hoef je je nergens zorgen over te maken. Verzekering, aanschaf, reparaties, onderhoud en banden, pechservice; alles behalve brandstof is bij AIXAM Private Lease inbegrepen. Lekker voorspelbaar, want je wil toch geen verrassingen achteraf?

De AIXAM-dealer in de buurt zoekt samen met jou het model van jouw voorkeur uit. Kies een kleur en doe de aanvraag voor jouw nieuwe AIXAM.

Heb je een auto in te ruilen? Dat kan, de AIXAM dealer zal een nette aankoopprijs kunnen geven. Wij vragen geen aanbetaling op jouw nieuwe AIXAM.



FINANCIAL LEASE

Bij Financial Lease kun je maximaal de aanschafwaarde exclusief de btw van jouw nieuwe AIXAM laten financieren. Financial lease is een leasevorm uitsluitend voor de **zakelijke markt**. Met deze vorm van leasen financiert je de investeringswaarde van de AIXAM.

Wanneer je de investering vervolgens activeert op de balans van jouw onderneming, dan kun je bij de eerstvolgende btw aangifte het volledige btw bedrag in één keer verrekenen met de Belastingdienst. Vandaar dat de maandtermijnen vrij van btw zijn.

AIXAM PRESENTEERT: FISCALE VOORDELEN



Met de aanschaf van een **AIXAM** 45 km auto of **e-TRUCK** profiteer je niet alleen van veilig, duurzaam en comfortabel rijden. Er bestaan ook diverse lokale / regionale subsidieregelingen en fiscale voordelen voor ondernemers. Bekijk hieronder een rekenvoorbeeld. Lees op de volgende pagina's over de verschillende leasevormen of neem contact op voor meer informatie.

Voordeel berekening voor uw onderneming in het jaar van aanschaf			2021	BV	Eenmanszaak, VOF
eCoupé GTi			€ 19.799		
Opties			€ 624		
Consumentenprijs incl. 21% BTW			€ 20.423	€ 20.423	€ 20.423
BTW			€ 3.544	€ -3.544	€ -3.544
Consumentenprijs excl. 21% BTW			€ 16.879		
Milieu-investeringsaftrek 50% (MIA)			13,5% ¹⁾	€ -1.139	
B3118 Elektrisch aangedreven brom- of snorfiets met lithiumhoudende accu					
Kleinschaligheidsinvesteringsaftrek (KIA)			28% ²⁾	€ -4.726	
Milieu-investeringen 50% (VAMIL)			75% max	€ -6.329	
Fiscaal voordeel			€ -12.195		
Afhankelijk van uw bedrijfsvorm bedraagt het voordeel in het 1e jaar maximaal					
B.V.			25%	€ -3.049	€ -3.049
Eenmanszaak, VOF			(rekening houdend met MKB vrijstelling 14%)	49,5%	€ -5.191
Netto investering in jaar 2021				€ 13.830	€ 11.688

1) **LET OP MELDINGSDATUM** voor MIA/Vamil! Binnen drie maanden nadat je een verplichting bent aangegaan voor het kopen van het bedrijfsmiddel dien je hier melding van te maken. Het 'aangaan van een verplichting' is bijvoorbeeld het tekenen van een koopovereenkomst.

Het bedrijfsmiddel komt voor 50% van het investeringsbedrag in aanmerking voor milieu-investeringsaftrek en willekeurige afschrijving milieuinvesteringen.

2) De totale investeringen in het bedrijf zijn maximaal € 58.238. Er is geen privé gebruik auto van toepassing volgens art. 3.20 wet IB2001, wel het daadwerkelijk privé gebruik.

Informeer ook bij de gemeente of provincie of er lokaal of regionaal subsidieregelingen zijn voor elektrische voertuigen en oplaadpunten. Vaak wordt dit vergeten.

AIXAM PRESENTEERT:

e-TRUCK



UW STILLE EN COMPACTE KLUSMAAT 100% ELEKTRISCH MET AM-RIJBEWIJS

Milieuvriendelijk, ergonomisch, veilig...

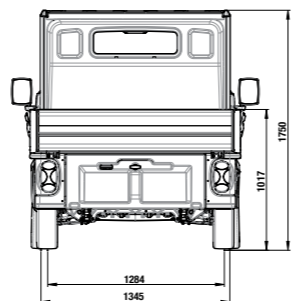
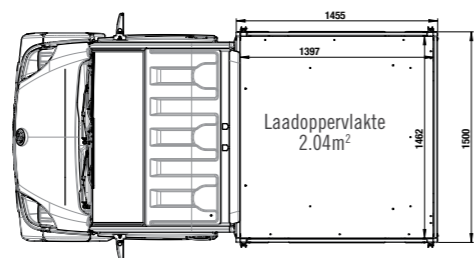
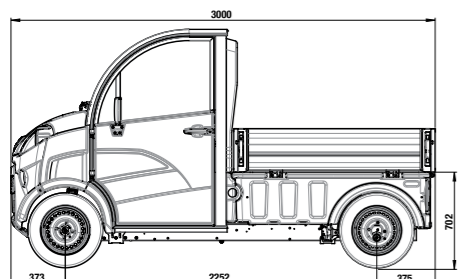
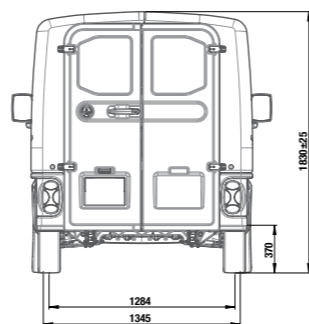
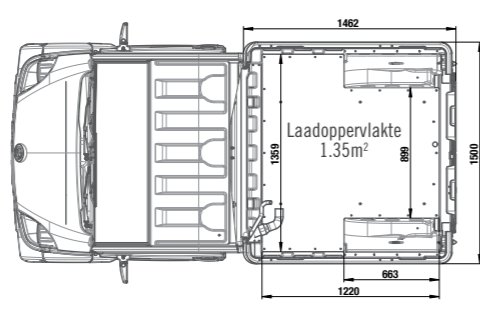
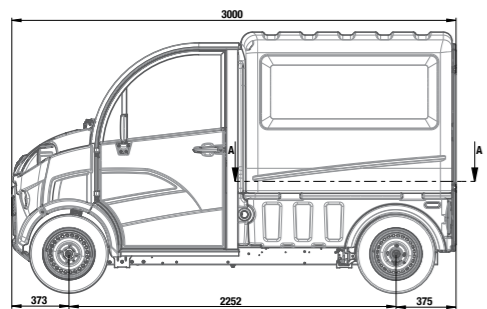
Ontdek e-TRUCK

Meer comfort, meer stilte, meer voorzieningen, meer besparingen... en geen schade voor het milieu !

2 UITVOERINGEN

1 VAN **VANAF €16 528***

2 Laadbak **VANAF €16 032***



VANAF
€11 569*

e city PACK

De eCity Pack is de slimme keuze voor elke onderneming! Door zijn lage aanschafwaarde en korte afmetingen is hij een zeer slimme investering! Met een laadvolume van 700 liter kan je ook nog eens een mooie boodschap meenemen. Met een maximale lengte van 2.76 meter ideaal in stadsverkeer.

⚡ 5 kWh - Lithium accupakket

📍 Ongeveer 60 km rijbereik

e city SPORT

Dezelfde gunstige afmetingen als de eCity Pack maar met een sportieve look. Zaken als ABS en achteruitrijcamera met Bluetooth zijn standaard. Met zijn licht metalen velgen en sportieve looks een mooie verschijning!



VANAF
€13 801*

⚡ 5 kWh - Lithium accupakket

📍 Ongeveer 60 km rijbereik



VANAF
€15 288*

e COUPÉ PREMIUM

De eCoupé Premium stelt je in staat om nog meer mee te nemen in alle luxe! Met zijn bagage inhoud van 1000 liter de echte topper op het gebied van ruimte en luxe. Ook hier zijn zaken als ABS, Achteruitrijcamera met bluetooth en luxe afwerking standaard.

⚡ 7 kWh - Lithium accupakket

📍 Ongeveer 80 km rijbereik

e COUPÉ GTI

Het absolute topmodel van de eAIXAM range! Carbonlook afwerking, sportstoelen, stoere 16" lichtmetalen velgen en een mooi audiosysteem. Helemaal maak je de blits met blauwkleurige remklauwen en een sportief instrumentenpaneel. Een echte blikvanger dus!



VANAF
€16 363*

⚡ 7 kWh - Lithium accupakket

📍 Ongeveer 80 km rijbereik

Er zijn diverse opties beschikbaar om de **eAIXAM** aan jouw wensen aan te passen.

100%
ELEKTRISCH

eAIXAM

AIXAM PRESENTEERT KLANTEN VERTELLEN



Exclusieve catering en thuisbezorging Van Doorn: (Maikel)

Wij hebben de **AIXAM Coupé Premium** in ons wagenpark opgenomen vanwege de uitstraling van ons bedrijf.

We leveren veel aan andere bedrijven op het bedrijvenpark hier in de buurt. Daarnaast weten ook steeds meer particulieren ons te vinden. We zijn gespecialiseerd in luxe gerechten op maat.

De bezorging deden we in het verleden met de eBike en eScooter. Dat doen we nog steeds maar we zien dat onze bezorgers steeds meer naar de eCoupé grijpen.

Deze biedt veel veiligheid en comfort. In de avond kan het onveilig zijn voor onze bezorgers op de eBike. En in de regen pakt iedereen de eCoupé lacht Maikel!

Onze jonge bezorgers hebben vaak alleen een scooter rijbewijs en daarmee mag je in de **AIXAM** rijden. We hebben geen probleem om aan bezorgers te komen; het is al zo'n beetje bekend dat wij een stoere eCoupé hebben. Voor ons een mooie aanvulling op het wagenpark besluit Maikel!

Schoonmaakbedrijf Van Winkel (Hans)

Ik ben eigenaar van een middelgroot schoonmaakbedrijf met 30 medewerkers en werkzaam voor diverse klanten in de regio. Tevens zijn we erkend leerbedrijf en hebben sociaal ondernemen hoog in het vaandel staan.

We zijn zelfs zo druk dat we dringend op zoek waren naar personeel. De **AIXAM** bleek een schot in de roos om nieuw personeel aan te trekken. Veel mensen met bijvoorbeeld een beperking zitten thuis zonder werk terwijl ze wel willen en kunnen werken.

We hebben nu een ploeg van 6 mensen aan het werk die met de **AIXAM** onze klanten bereiken. Deze medewerkers hebben een AM-rijbewijs (scooter rijbewijs) wat nodig is om in de **AIXAM** te kunnen rijden.

En met een actieradius van ongeveer 100 km kunnen we een groot deel van onze klanten in de regio bedienen. Een win-win situatie dus!



Gallery Collette: (Marianne)

Wij hebben de **AIXAM** aangeschaft omdat dit past bij onze duurzame uitstraling en omdat we hier niet zoveel parkeerruimte hebben is de **AIXAM** ideaal.

We bedienen diverse winkels in de omgeving en in het drukke verkeer is hij lekker manoeuvreerbaar. Een groot deel van de collectie kunnen we meenemen; er past namelijk bijna 3m³ in. We hebben speciale rekken laten maken die er precies in passen.

Wat ook fijn is, is dat onze zaterdagwerkers er met hun scooter rijbewijs in kunnen rijden. Dan kunnen wij gewoon lekker in de winkel blijven werken, terwijl zij de winkels in de omgeving bezorgen.

Prime Logistics: Jan

Jan begon zijn bedrijf 5 jaar geleden. In die periode is er veel veranderd volgens Jan. Met name in de binnensteden is het 'not done' om met een dieselveertuig voor te komen rijden. Met een elektrisch voertuig heb je echt een streepje voor.

Ik zit met name in Rotterdam en die gemeente geeft alleen nog logistieke routes weg als je 100% elektrisch transporteert.

Naast de rest van onze 100% elektrische vloot hebben wij voor de **AIXAM** gekozen vanwege zijn afmetingen (3m lang en 1,5m breed) en relatief grote actieradius (tot 130km).

Even laden of lossen vlakbij de ingang en snel wenden en keren is zeer makkelijk met de **AIXAM**. Tijdens de lunchpauze laden we in een uurtje weer 30km actieradius bij. Perfect dus!





De acht van
AIXAM



Met AIXAM ben je verzekerd van de veiligste brommobiel in zijn soort. Bovendien biedt het uitgebreide dealernetwerk jou de garantie voor jarenlang zorgeloos rijplezier. We hebben onze zekerheden voor jou gebundeld in 'de acht van AIXAM'.



Cityproof

Compact & 100% Elektrisch

100% elektrische oplossing voor stadsdistributie. Ze zijn zo compact en wendbaar dat ze nagenoeg overal langskomen, zelfs in smalle winkelstraten.



Ruime laadcapaciteit

2,8 m³ & 250 kg

De AIXAM truck heeft 2,8 m³ laadvolume en 250 kg laadvermogen, aanzienlijk meer dan de nu veelgebruikte scooters voor centrumdistributie.



Geen laadpaal nodig

Stopcontact 230V

Minicars en trucks van AIXAM zijn op te laden via een normaal 230 volt stopcontact dat voldoet aan de NE-norm. Je hebt dus geen kostbare laadinfrastructuur nodig.



Snelle oplaadtijd

3,4 uur 80 km

Een AIXAM laadt in een uur op voor 25 km rijbereik en in 3,4 uur volledig. Het gemiddelde rijbereik is 80 km en maximaal 130 km.



Breed inzetbaar

Vanaf 16 jaar

Een AIXAM minicar of truck is al te berijden met een scootterrijbewijs. Dus ook al door jongeren vanaf 16 jaar en door mensen met een verstandelijke beperking of senioren met alleen een AM-rijbewijs.



Veilig

UTAC CERAM Veiligheidskooi

Elke AIXAM is standaard voorzien van een UTAC CERAM geteste veiligheidskooi.



Support vlakbij

40 Nederlandse dealers

Met ruim 40 dealers verspreid over heel Nederland ben je altijd snel verzekerd van de juiste, nieuwe onderdelen. Niet alleen nu, maar voor jaren. AIXAM is namelijk onderdeel van de internationaal opererende, beursgenoteerde Polaris groep.



Europees goedgekeurd

Certificering

En last but not least voldoen AIXAM minicars en trucks uiteraard aan alle wettelijke Europese normen voor hun voertuigcategorie. Wel zo veilig!

AIXAM PRESENTEERT DIESEL ASSORTIMENT



AIXAM

LIEVER DIESEL ? ONTDEK HET ASSORTIMENT



KUBOTA: EURO 5

AIXAM EN KUBOTA, BEIDEN ACTIEF IN TECHNOLOGISCHE INNOVATIE, PRESENTEREN EEN MOTOR DIE VOLDOET AAN DE EURO 5-NORM.

- Efficiënt en dynamischer, deze motor geeft een nieuwe dimensie aan het rijplezier. Dankzij het toegenomen vermogen, is rijden nog leuker geworden.
- De belangrijkste karaktereigenschap van Kubota motoren is zijn betrouwbaarheid in alle omstandigheden.

EIGENSCHAPPEN

- **VERMOGEN**
6 kW
- **EURO 5**
De EURO 5-norm helpt de CO₂-emissies, deeltjesemissies en NO_x te beperken en draagt daardoor meer effectief bij aan het behoud van de aarde.
- **WISSELSTROOMDYNAMO**
12V 60A
- **NOG STILLER**
- **COMFORT**



CITY



COUPÉ



CROSSLINE/
CROSSOVER

ASSORTIMENT
EMOTION

VANAF
€9 669*

ASSORTIMENT MINAUTO



ACCESS

VANAF
€7 850*



GT



CROSS



VANAF
€11 652*

D-TRUCK

www.aixam.nl - www.aixam-pro.nl

* Prijzen zijn exclusief BTW en eventuele opties, inclusief verwijderingsbijdrage batterijen en accu's en 2 jaar fabrieksgarantie ongeacht het aantal afgelegde kilometers.

DE eTRUCK HEEFT ALLES MEE.

'De ideale transporter voor slimme ondernemers'.



HET AIXAM NETWERK GARANDEERT MIJN VEILIGHEID

ORIGINELE ONDERDELEN

De fabrikant van AIXAM heeft een permanente voorraad van onderdelen en is toegewijd aan het belevaren van haar netwerk. Dit is belangrijk om de deugzaamheid en duurzaamheid van uw AIXAM te garanderen.

ONDERHOUDSPROGRAMMA

AIXAM organiseert opleidingen voor alle technici die werken bij officiële dealers. Het AIXAM goedgekeurd netwerk wordt up-to-date gehouden met de laatste informatie met betrekking tot reparatie en onderhoud: kwaliteit, tijdsbestek en prijzen zijn derhalve gegarandeerd.

SERVICE

Het AIXAM-netwerk beschikt over een goede after-sales service. De fabrikant heeft een permanente voorraad van reserveonderdelen waardoor jouw erkende AIXAM-dealer je zo snel mogelijk van dienst kan zijn.

GARANTIE

AIXAM geeft 2 jaar fabrieksgarantie, ongeacht het aantal afgelegde kilometers.

AIXAM MEGA Nederland BV

Importeur

info@aixam.nl of bel 06-30 64 63 58



AIXAM

www.aixam.nl - www.aixam-pro.nl - www.aixamfinancialservices.nl

2021 - Foto's: AIXAM, Dingo Photos, Yann Geoffroy, Getty Images, IRX Communicatie. Ontwerp: AIXAM MEGA Nederland BV/JS. Dit document is niet bindend. Het is mogelijk dat details verschillen van de verkochte voertuigen. Wij dragen geen enkele aansprakelijkheid in geval van fouten en/of onvolkomenheden in dit document. 09/2021