



AIXAMPRO

D-TRUCK, geen klus te groot

AIXAM PRO heeft tot doel u professioneel te helpen. Omdat uw werkzaamheden laadvolume vraagt om materiaal, apparatuur, gereedschappen te vervoeren... AIXAM PRO heeft een model ontworpen waarin alle kennis en ervaring is verwerkt die jarenlang is opgedaan met de AIXAM en MEGA voertuigen.

TECHNISCHE GEGEVENS

HANDELSNAAM	D-TRUCK DIESEL
VOERTUIGCATEGORIE	Brommobiel (categorie L6eBU)
MOTOR	KUBOTA DIESEL 479 cm ³
PLAATS MOTOR	Voorin dwars
MAXIMALE VERMOGEN	6 kW CE à 3 200 t/min
MAXIMALE KOPPEL	21 Nm à 2 500 t/min
RIJBEWIJS	Vanaf 16 jaar met AM rijbewijs.
MAXIMALE SNELHEID	45 km/h
VERBRUIK	Circa 3,1 liter / 100 km
TANKINHOUD	24 liter
HELLINGCAPACITEIT	Helling van 20 % met maximale lading
EMISSIE CO ₂	80 g/km
EURO 4 NORM	Cycle ECE 47 ; Verordening 168/2013/UE

MECHANISCHE EIGENSCHAPPEN

STUURHUIS	Tandheugel
REMMEN	Dubbel remcircuit met remkrachtverdelers Schijfremmen voor - Trommelremmen achter Automatische melding remblokslijtage Handrem met mechanische bediening op achteras
WIELOPHANGING	VOOR: onafhankelijk, type pseudo Mac Pherson, dubbelwerkende hydraulische telescopische dempers en schroefveren. ACHTER: onafhankelijk met wieldraagarmen, dubbelwerkende hydraulische telescopische dempers en schroefveren.
BANDEN	145/70 R13

AFMETINGEN (mm)	VAN	LAADBAK
Totale lengte	3000	3000
Totale breedte (excl. zijspiegels)	1500	1500
Totale hoogte*	1830	1750
Bruikbare laadlengte	1220	1397
Hoogte laadbak	-	300
Volume laadruimte	2,87 m ³	-
Volume laadruimte onder laadbak	-	620 liter
Afstand grond tot bodem laadruimte*	370	702

GEWICHT (kg)	VAN	LAADBAK
Laadvermogen**	327	327
Toegestaan totaalgewicht	842	842
Trekvermogen	212	212

* Ledig voertuig afwijking ± 25 mm.
** Het laadvermogen omvat de massa van de bestuurder, passagier, opties en uitrusting/belading.

2 JAAR GARANTIE ZONDER KM BEPERKING

2

UITVOERINGEN

AIXAM PRO D-TRUCK inzetbaar voor alle soorten werkzaamheden door particulieren en bedrijven.



VAN

- De VAN opbouw bestaat uit glasvezel polyester met coating in de kleur wit
- Afsluitbare achterdeur
- Houten vloer voorzien van anti-slip...

LAADBAK

- Houten vloer voorzien van anti-slip
- Laadbakdelen te openen en verwijderbaar
- Afsluitbare opbergruimte van 620 liter



3 BESCHIKBARE KLEUREN

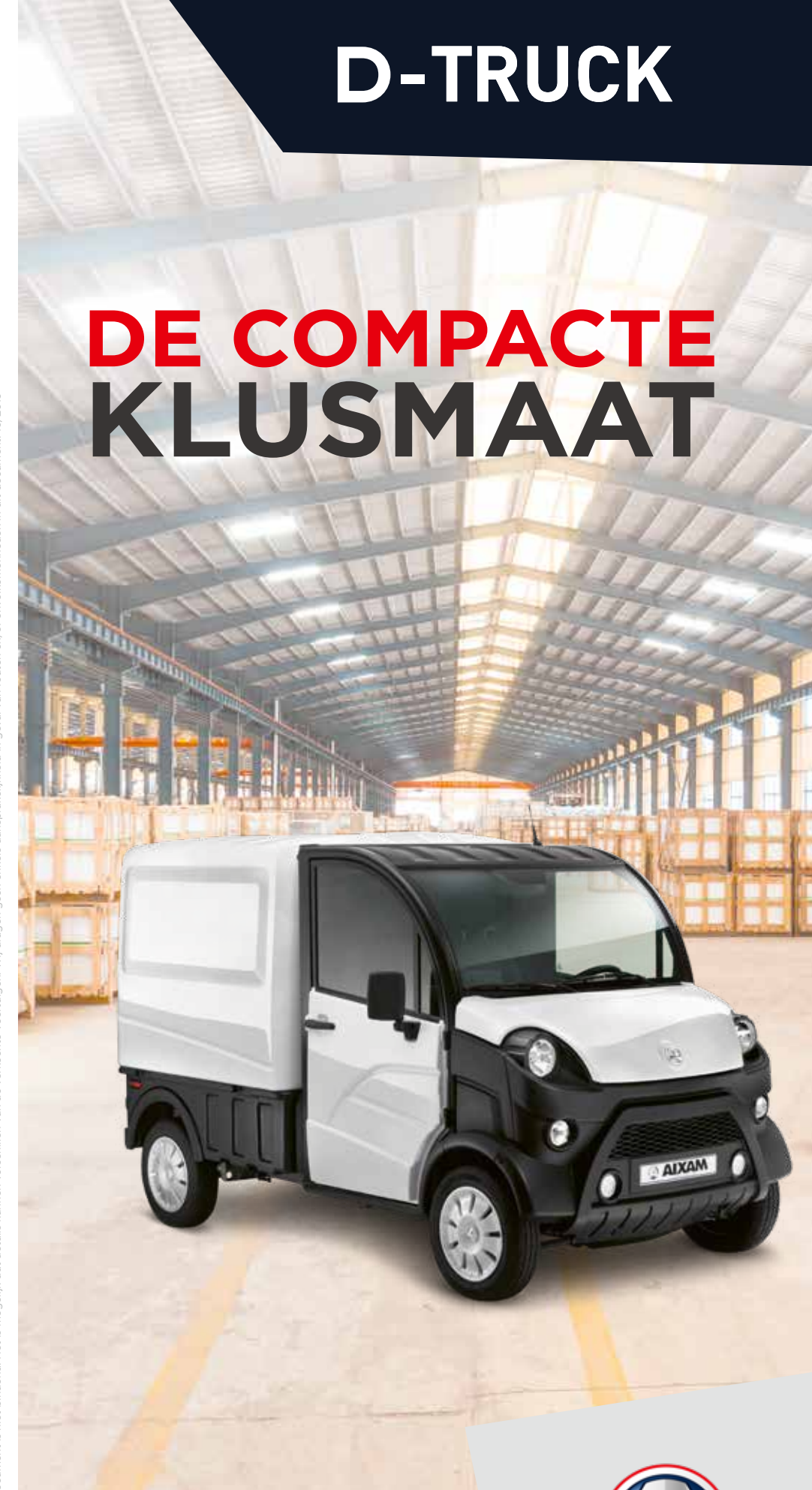


TYPE BRANDSTOF
DIESEL B7

www.aixam-pro.nl

D-TRUCK

DE COMPACTE KLUSMAAT



Fotos : C. Chalze - Document is niet bindend. Het is mogelijk dat details kunnen verschillen van de verkochte voertuigen. Wij dragen geen enkele aansprakelijkheid in geval van fouten en/of onvolkomenheden in dit document. 10/2019

TECHNISCHE SPECIFICATIES & UITVOERINGEN



D-TRUCK

STANDAARD UITRUSTING

- Automatische activering alarmlichten bij abrupte vertraging
- Claxon
- Geluidsignaal bij niet gedoofde verlichting
- Handschoenenkastje
- Afsluitbare tankdop
- Veiligheidsgordels met oprolmechanisme
- Verwarming/ventilatie met 2 standen
- Contact- en stuurslot
- Automotieve type dashboard
- Ultra soepel schakelsysteem
- Haken voor vastzetten lading
- Binnenverlichting geactiveerd bij openen portier
- Wieloppoppen
- Dubbele ruitenwisser voor met 3 snelheden (waarvan 1 met interval)
- LED-dagrijverlichting
- Achteruitrijverlichting en mistlamp
- Onderhoudsindicator
- Ruitensproeier voor
- Achterruit cabine
- 2 zonnecleppen
- Afsluitbare achterdeuren met automotieve type handgreep
- Portieren voorzien van opbergruimte
- Radiovoorbereiding
- 12 V-stekker
- Isolatie binnenzijde dak cabine
- Grote buitenspiegels links en rechts
- Binnenspiegel
- Stoelen met hoofdsteun
- Rubberen vloermat en vlakke vloer
- Centrale vergrendeling



ALGEMENE OPTIES

- Radio
- Reflecterende stripset klasse 1
- Reflecterende stripset klasse 2
- Stootstang achter
- Sidebars (2)
- Driehoek + 2 LED-zwaailichten
- Achteruitrijdsignaal
- LED-zwaailicht
- Elektrische ramen
- Reservewiel en krik

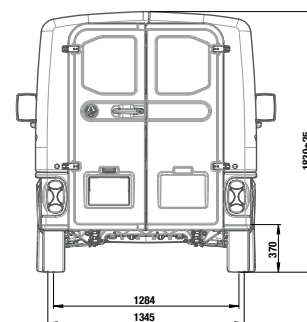
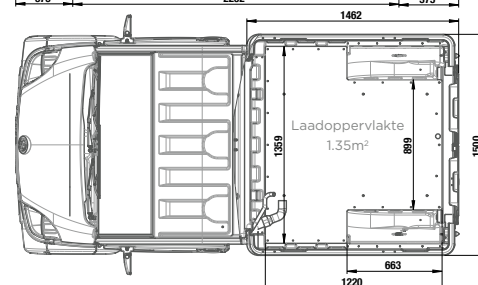
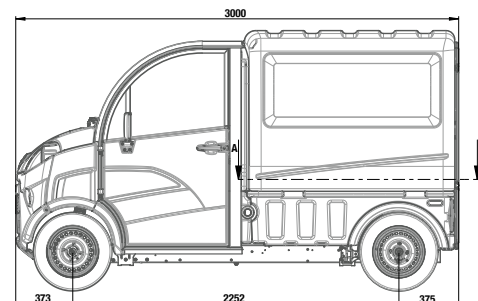
VAN



SPECIFIEKE OPTIES

- Ramen in achterdeuren

- De VAN opbouw bestaat uit glasvezel polyester met coating in de kleur wit
- Afsluitbare achterdeur met afstandsbediening
- Houten vloer voorzien van anti-slip



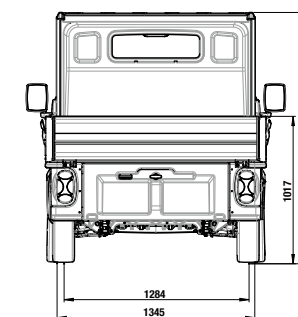
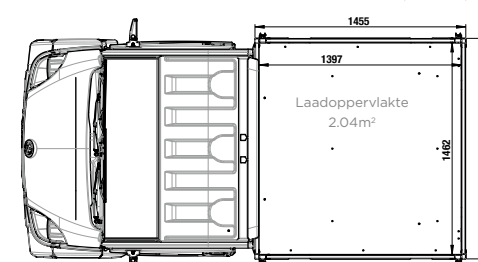
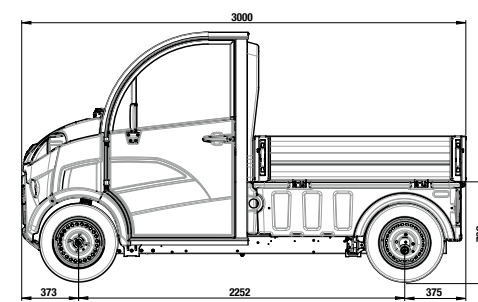
LAADBAK



SPECIFIEKE OPTIES

- Bladrek
- Cabinerek

- Houten vloer voorzien van anti-slip
- Laadbakdelen te openen en verwijderbaar
- Afsluitbare opbergruimte van 620 liter



Niet-contractuele foto